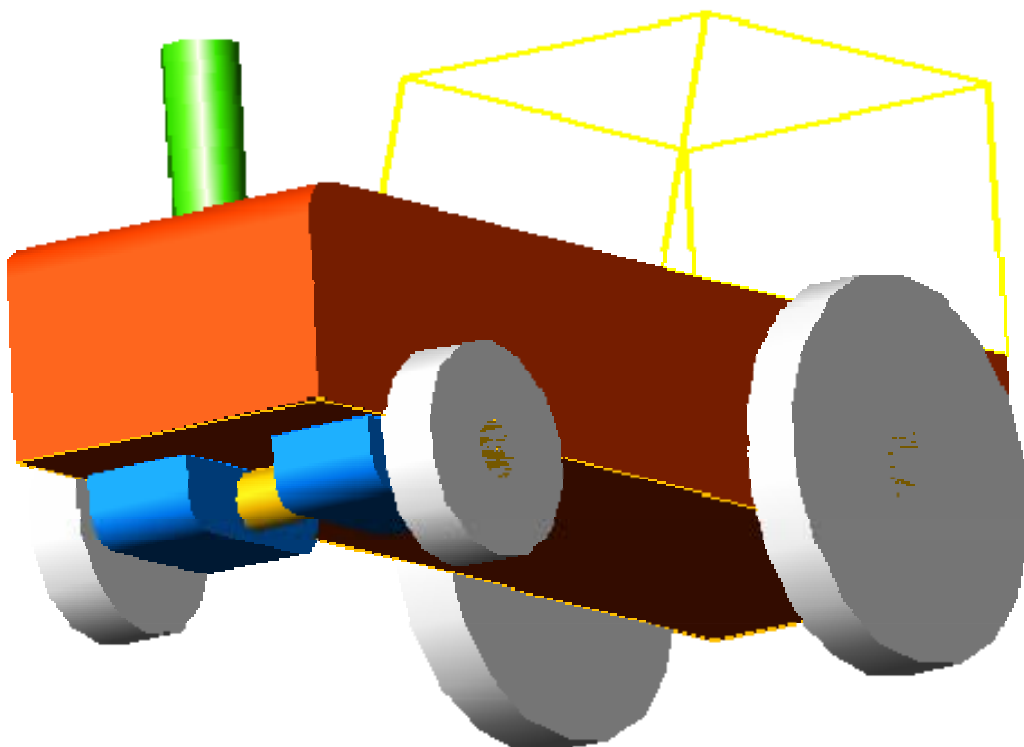


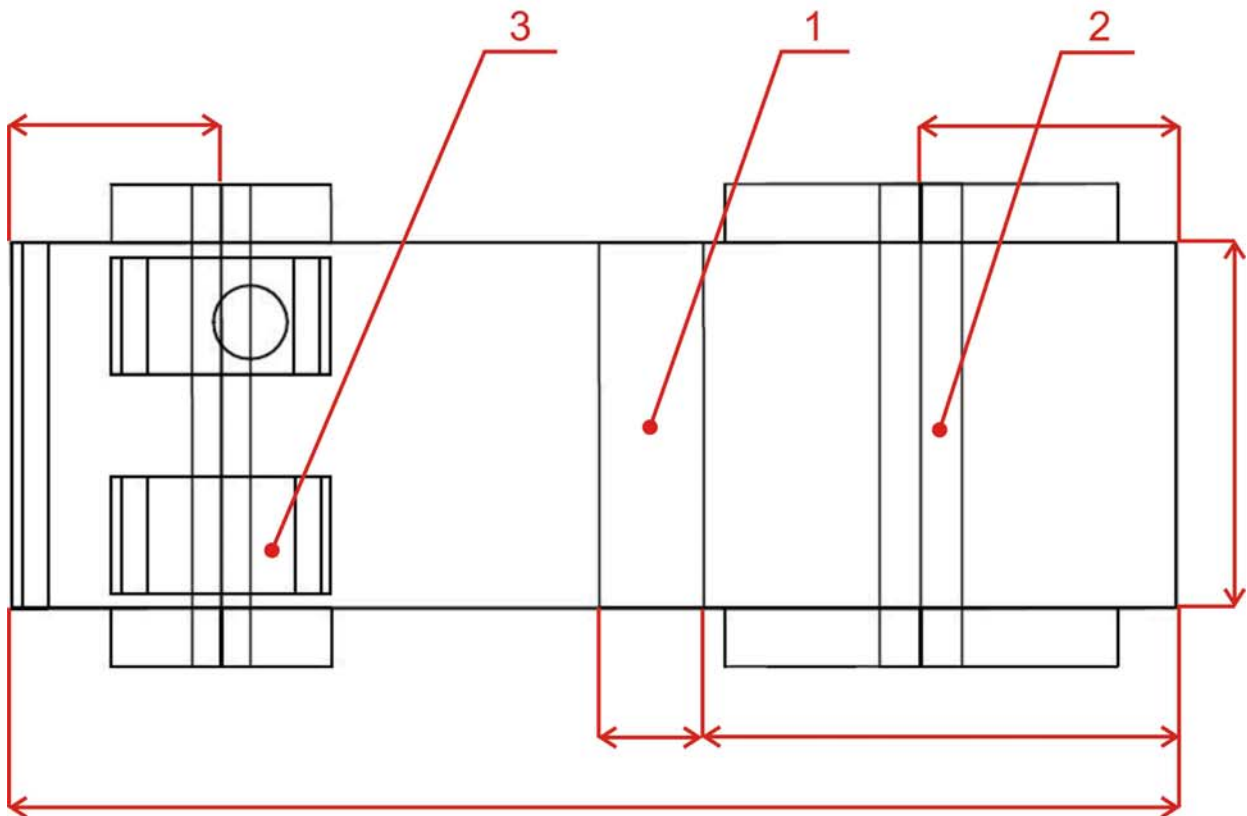
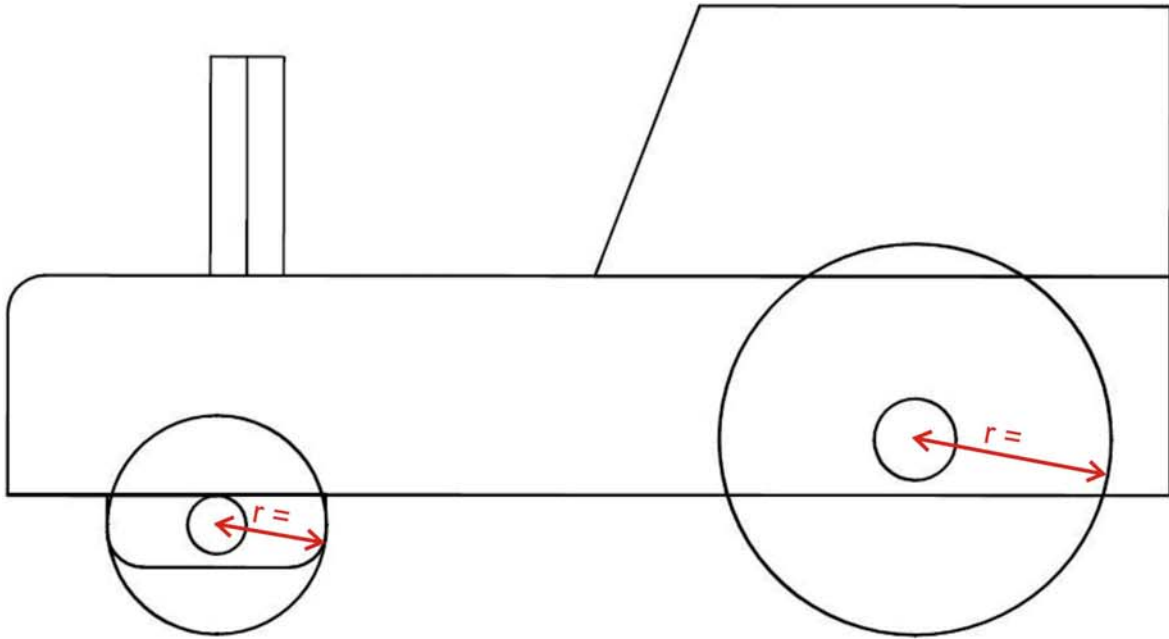
Traktor

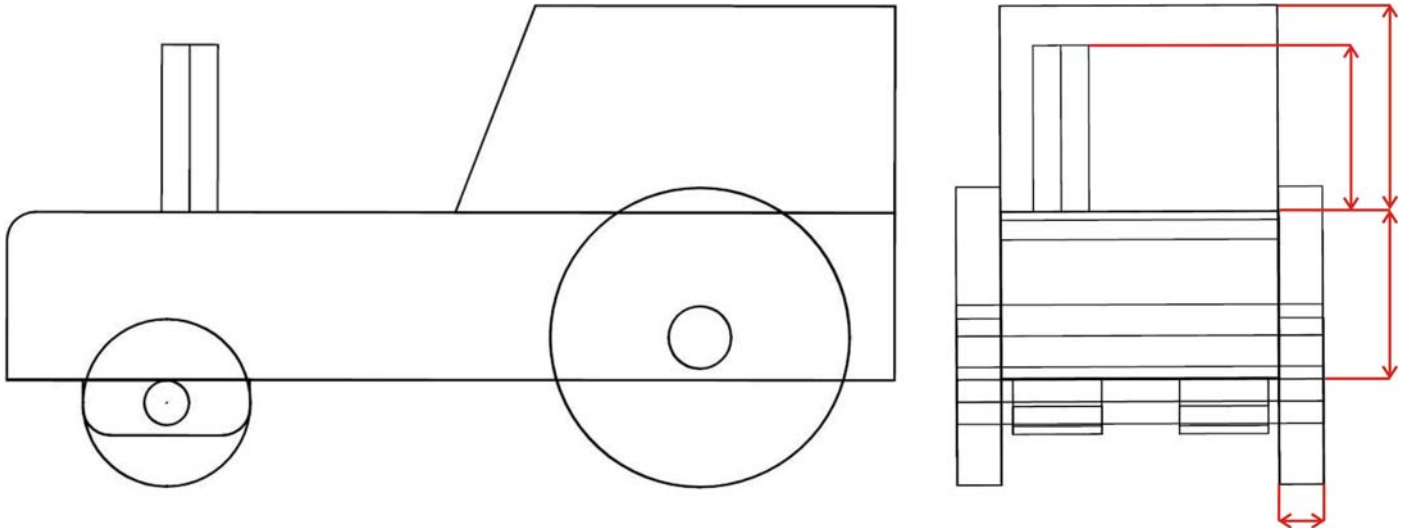
Pracovní postup:

- 1) Zvolte a doplňte do výkresu rozměry ke kótám dle profilů materiálu, doplňte rozměry do materiálové tabulky.
- 2) Rozměřte a nařežte polotovary – podvozek
kabina
přední a zadní kola
- 3) Na přední části podvozku (viz výkres) předvrtejte mělký otvor na komín. Dle šíře podvozku rozměřte přední nápravu a přilepte k ní menší kola
- 4) Vyřešte uchycení přední nápravy dřevěnými špalíky – profil dle pohledu – tak, aby se náprava otáčela; dřevěné segmenty s nápravou přilepte.
- 5) Provrtejte středy zadních kol a vyznačte si na podvozku místo, kudy bude probíhat zadní náprava, podvozek (musí být vodorovně) provrtejte, nápravu prostrčte a přilepte kola.
- 6) Opracujte kabinu a přilepte.
- 7) Vlepte do podvozku komín.
- 8) Navrhněte barevné řešení (design) vzhledu traktoru - např. světla – cvoky, dveře okna kola – lepená barevná fólie, nátěr



Projekt je spolufinancován Evropským sociálním fondem a státním rozpočtem České republiky.





1	Zadní náprava	kulatina		2
2	Úchyt přední nápravy	dřevo		3
2	Podvozek, kabina	dřevo		1
KUSŮ	SOUČÁST	MATERIÁL	ROZMĚR	POZICE
MĚŘITKO	NÁZEV			ČÍSLO VÝKRESU
1 :	TRAKTOR			TP – 1.1