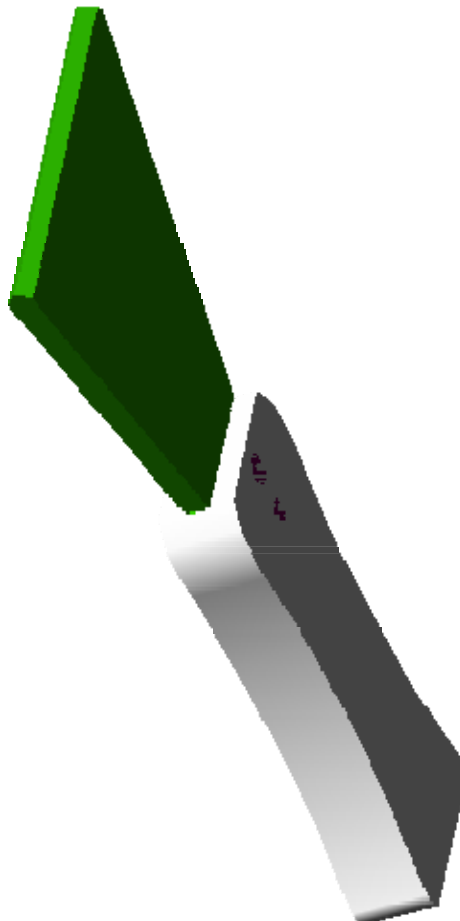
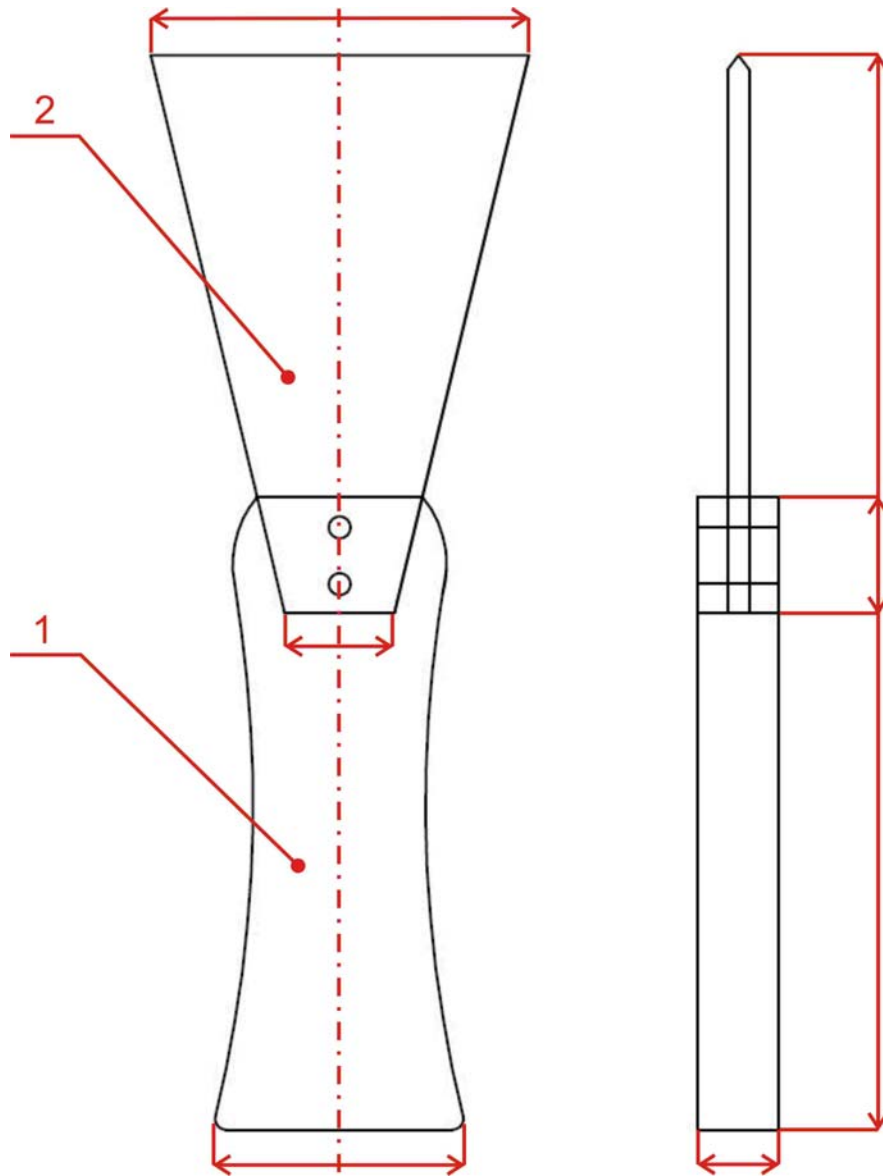


Špachtle

Pracovní postup:

- 1) Zvolte a doplňte do výkresu rozměry ke kótám dle profilů materiálu, doplňte rozměry do materiálové tabulky.
- 2) Orýsujte na plech rýsovací jehlou čepel špachtle, začněte její osou.
- 3) Vyřežte čepel pilkou na železo, při tenčím materiálu vystříhejte nůžkami na plech.
Plech jako materiál lze nahradit novodurovou destičkou.
- 4) Rozměřte a nařežte rukojeť špachtle, rašplí vytvarujte její držení.
- 5) V části spojení rukojeť nařízněte (viz. výkres) a vsuňte do ni čepel užší stranou.
- 6) Dle výkresu v ose výrobku vyvrtejte pod sebou 2 otvory dle průměru nýtků.
- 7) Oba díly k sobě snýtujte





1	čepel	plech 2 mm		2
1	rukojeť	dřevo		1
KUSŮ	SOUČÁST	MATERIÁL	ROZMĚR	POZICE
MĚŘITKO	NÁZEV			ČÍSLO VÝKRESU
1 :	Špachtle			TP – 2.2