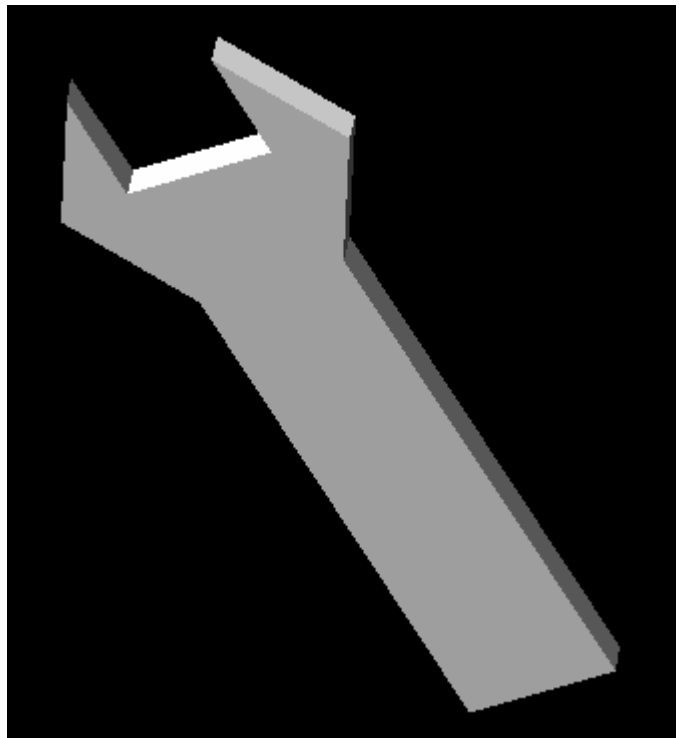
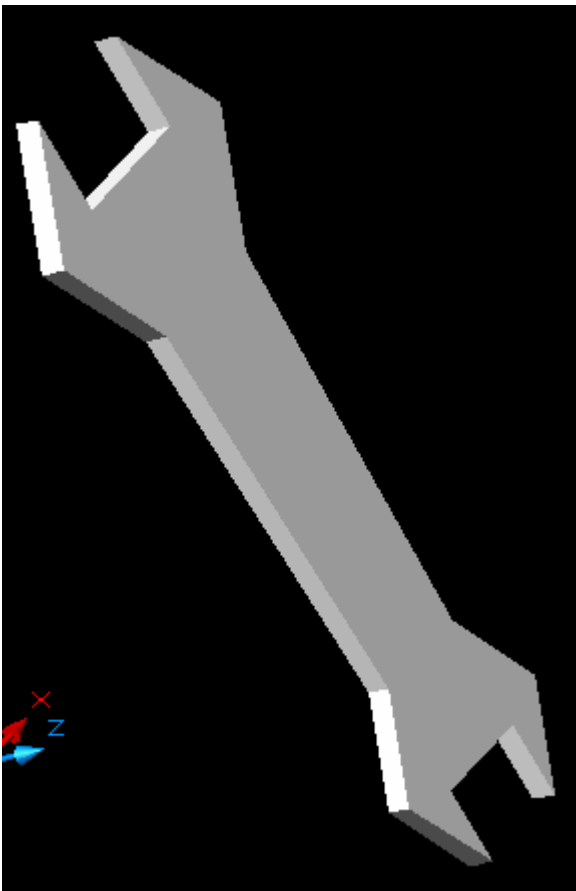
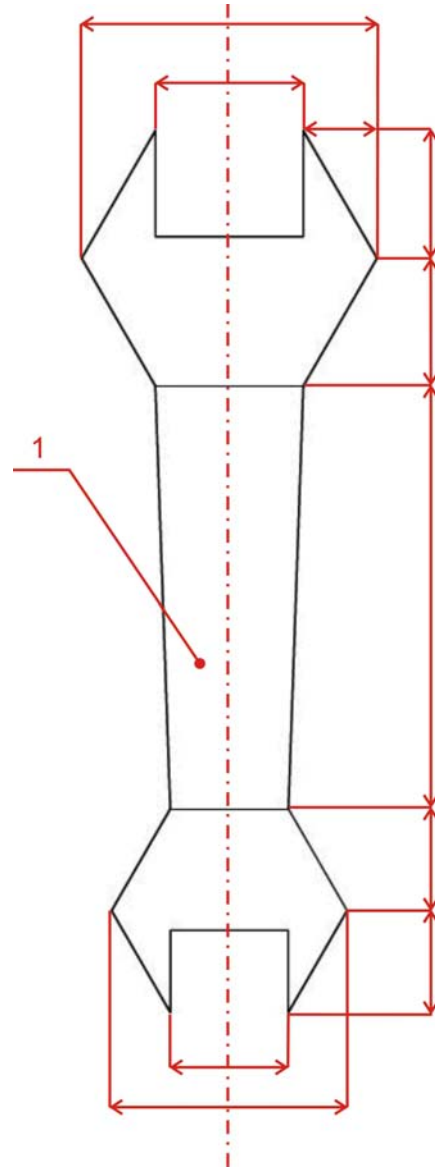
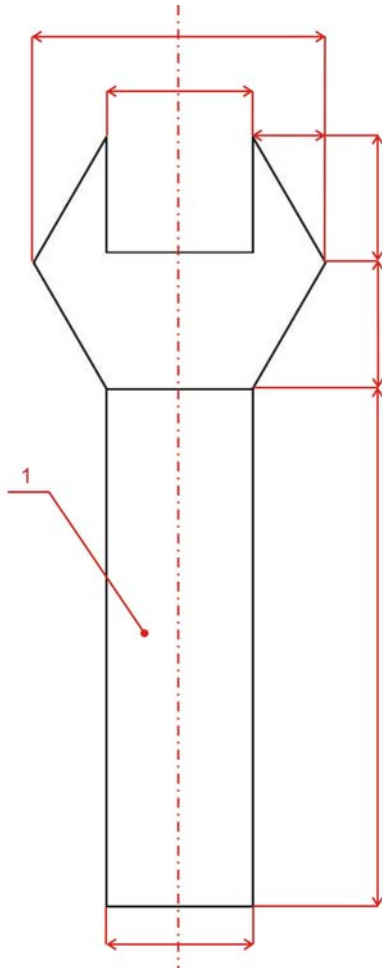


Klíče

Pracovní postup:

- 1) Zvolte a doplňte do výkresu rozměry ke kótám dle výběru výrobku, doplňte rozměry do materiálové tabulky.
- 2) Orýsujte plech rýsovací jehlou, začněte osou klíče.
- 3) Vyřežte klíč pilkou na železo, při tenčím materiálu vystříhejte nůžkami na plech. Zapuštění na hlavě klíče vysekejte. Plech jako materiál lze nahradit novodurovou destičkou.
- 4) Opracujte zabroušením





1	Tělo klíče, hlava klíče	plech 2 mm		1
KUSŮ	SOUČÁST	MATERIÁL	ROZMĚR	POZICE
MĚŘÍTKO	NÁZEV			ČÍSLO VÝKRESU
1 :	Klíče			TP – 2.1